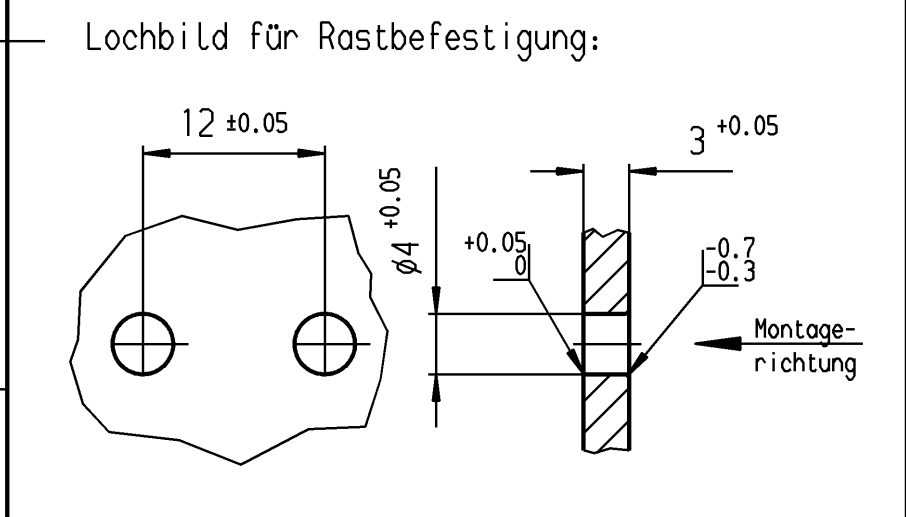
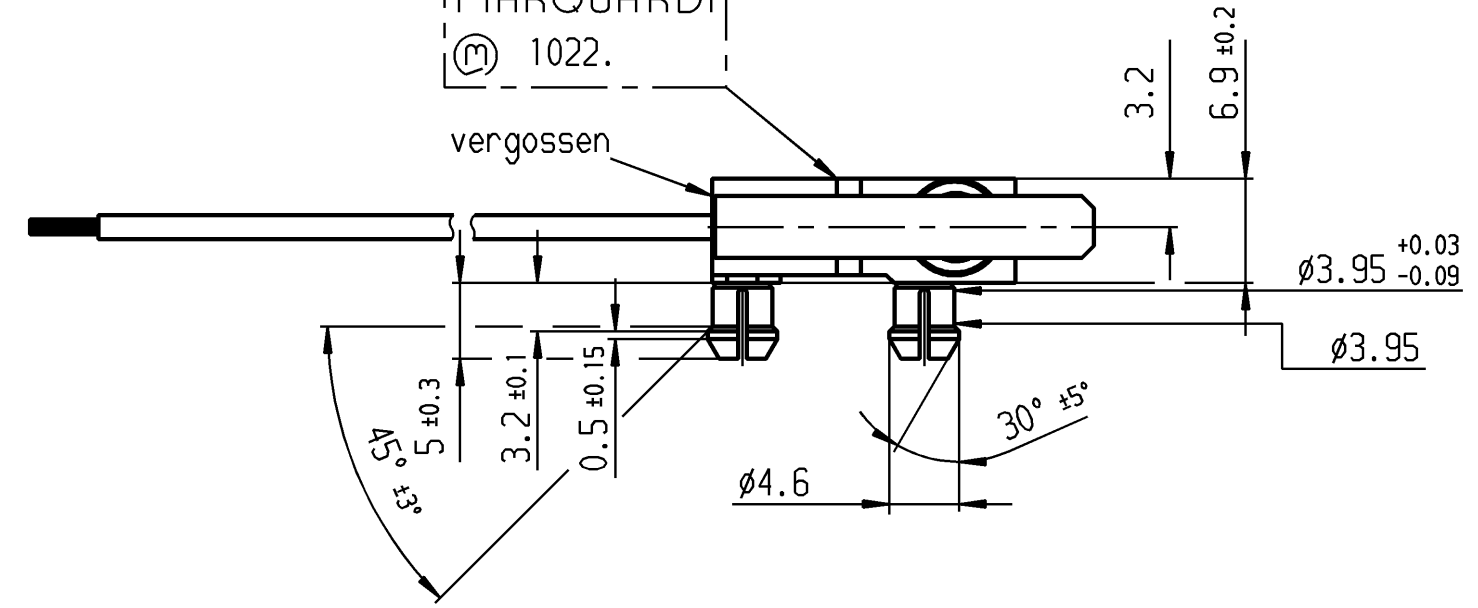


**VERTRAULICH-CONFIDENTIAL**  
 © Alle Rechte bei Marquardt GmbH, auch fuer den Fall von Schutzrechtsanmeldungen. Jede Veruegungsbefugnis, wie Kopier- und Weitgaberecht, bei uns.  
 © This document is the exclusive property of Marquardt GmbH. Without our consent, it may not be reproduced or given to third parties.

Schalt-Betätigungskraft ≤ 2.5 N  
 Differenzweg ≤ 1 mm  
 Schutzart nach EN 60529 IP 67



Aufschrift:  
 MARQUARDT  
 1022.



TLB 941.000.019

Bild I

Fehlende Angaben des Zusatzbildes siehe Bild I

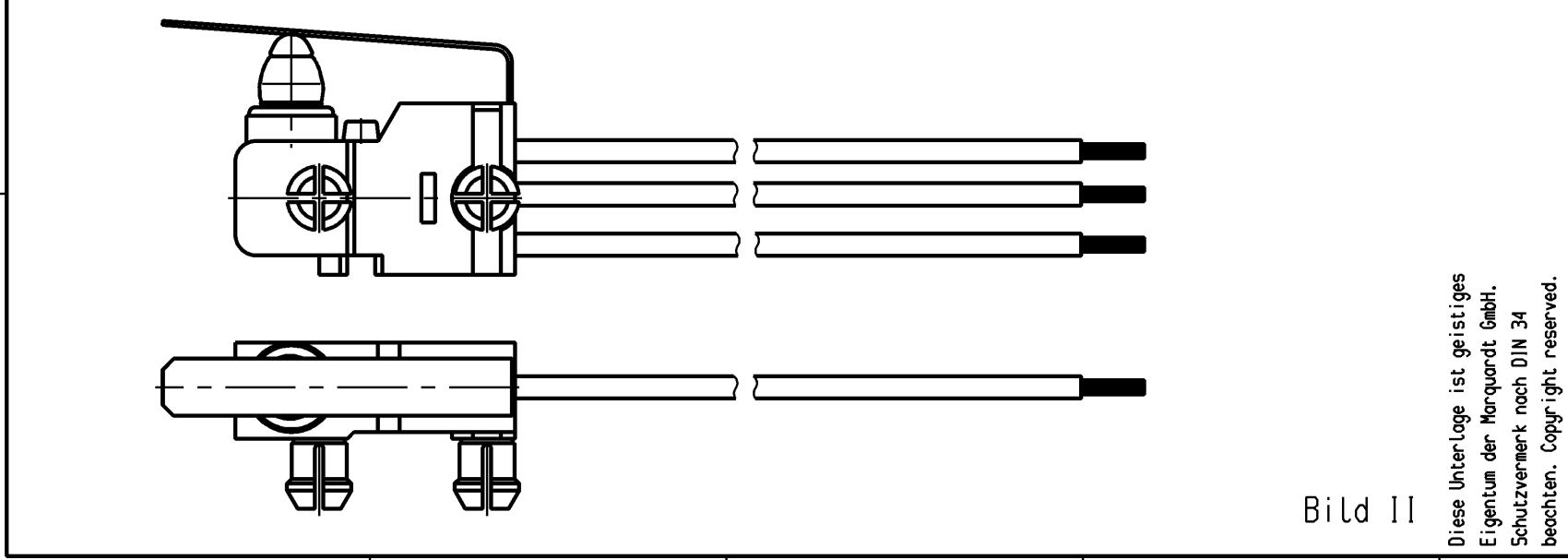


Bild II

Diese Unterlage ist geistiges Eigentum der Marquardt GmbH. Schutzvermerk nach DIN 34 beachten. Copyright reserved.

Ag gal. Au - Ag gal. Au			Wechsler 1-polig	II	1022.2202
Ag gal. Au - Ag gal. Au				I	1022.2201
Kontaktpaarung		Beschreibung auf Verpackung	Schaltart	Bild	Erzeugnisnummer
Allgemeintoleranzen/UNTOLERANCED DIMENSIONS			Pause COPY Blatt SHEET Original A3 Maßstab SCALE 2:1 0 10 20 30 mm	Zeichn./DRAWING NO.	
Für Längen und Radien FOR LENGTHS AND RADII.		Abmaße in mm für Nennmaßbereich in mm ALL DIMENSIONS ARE IN MILLIMETRES		K 1022.2201	
±		bis/UP TO über/OVER über/OVER		Schnappschalter	
±		6 6 bis/UP TO 30 30		Ersatz für/REPLACEMENT OF Zchnng.gl.Nr.v.29.03.88	
n		i	21905	30.11.92 Dre	
m		h		gez./DRAWN BY 20.05.98 sig	
l	47138	10.05.06 gr	g	gepr./CHECKED BY gr	
k	45024	12.10.05 shh	f		
j	26122	20.05.98 sig	e		
Ausg. ISSUE	Anderung REVISION	gez. DRAWN BY	Ausg. ISSUE	Anderung REVISION	gez. DRAWN BY

**MARQUARDT**  
 Marquardt GmbH, D-7207 Rietheim-Weilheim

# Mouser Electronics

Authorized Distributor

Click to View Pricing, Inventory, Delivery & Lifecycle Information:

[Marquardt:](#)

[1022.2201](#) [1022.2202](#)